

EN 13240

Dados Gerais / General Data / Données Générales / Datos Generales:

Recuperador / Salamandra Wood Insert / Free-standing Stove Insert à bois / Poêle à bois Insertable / Estufa	Potência global Global power Puissance globale Poder global	Rendimento nominal Efficiency nominal Rendement nominal Eficiencia nominal	Temp. fumos Smoke temp. Temp. Fumées Temp. del Humo	Tiragem recomendada Recommended draw Tirage conseillé Tirada recomendada	Emissões CO (13% O2) Emissions CO (13% O2) Emissions CO (13% O2) Emisiones CO (13% O2)	Consumo de combustível Fuel consumption Consumation fuel Consumo de combustible	Tipo de combustível Type of fuel Type combustible Tipo de combustible	Comprimento máx. lenha Length max. firewood Longueur max. bois de chauffage Longitud máx. leña	Volume aquecimento Heating volume Volume de chauffage Volumen de calentamiento	Classe energética Energy class Classe énergétique Classe energética
Luna 60	7kW	79%	238°C	12± 2 Pa	0,11%	2,2kg/ h	Lenha Wood Bois Leña	350 mm	*184 m ³	A+
Luna 70	7,8kW	79%	240,5°C	12± 2 Pa	0,11%	2,4kg/ h	Lenha Wood Bois Leña	350 mm	*205 m ³	A+
Luna 80	9,3kW	79%	245,5°C	12± 2 Pa	0,10%	2,9kg/ h	Lenha Wood Bois Leña	400 mm	*245 m ³	A+
Luna 100	10,1kW	79%	248°C	12± 2 Pa	0,10%	3,1kg/ h	Lenha Wood Bois Leña	400 mm	*266 m ³	A+

*coeficiente de isolamento 38 W/m³

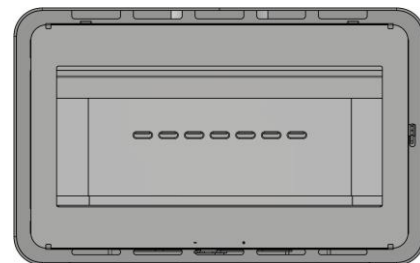
Informação Adicional / Additional Information / Informations Complémentaires / Información Adicional:

	Seasonal Efficiency (%)	CO 13%O2 (mg/m³)	NOx at 13%O2 (mgN/m³)	Particles 13%O2 (mgN/m³)	OGC at 13%O2 (mgN/m³)	Laboratory	Report number	EEl
Luna 60	69	1375	53	19	79	CEIS	CEE-0071_24-1	108
Luna 70	69	1344	69	20	83	CEIS	Interpolation	108
Luna 80	69	1281	102	22	92	CEIS	Interpolation	108
Luna 100	69	1250	118	23	96	CEIS	CEE-0166_24-1	108

Nome e morada do Fabricante

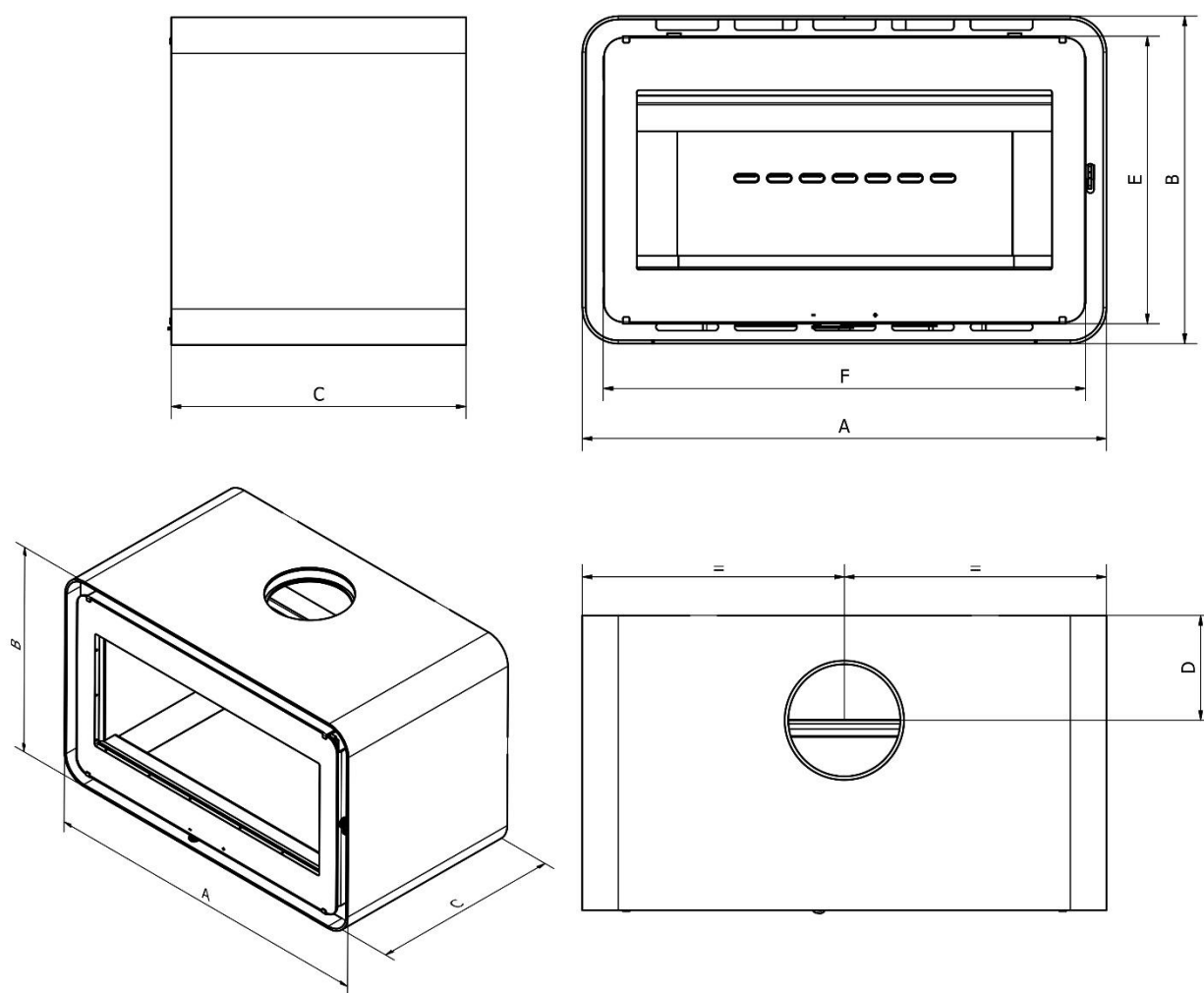
Manufacturer's name and address
 Nom et adresse du Fabricant
 Nombre y dirección del Fabricante

C&A CHAMA Lda
 Rua da Lagoa, lote 10
 Zona Industrial de Oiã. 3770-068 Oiã.



Desenhos Técnicos / Technical Draws / Schémas Techniques / Diseños Técnicos:

Recuperador / Wood Insert / Insert à Bois / Insertable
Salamandra / Freestanding Stove / Poêle à Bois / Estufa



Dimensões / Dimensions / Dimensions / Dimensiones:

	A (mm)	B (mm)	C (mm)	D (mm)	E (mm)	F (mm)	ØChimney (mm)	Weight (kg)
Luna 60	600	500	450	140	439	536	150	107
Luna 70	700	500	450	160	439	636	180	121
Luna 80	800	500	450	160	439	736	180	152
Luna 100	1000	500	450	160	439	936	200	162

Nome e morada do Fabricante

Manufacturer's name and address
Nom et adresse du Fabricant
Nombre y dirección del Fabricante

C&A CHAMA Lda
Rua da Lagoa, lote 10
Zona Industrial de Oiã. 3770-068 Oiã.