



EN 13240

Dados Gerais / General Data:

Stove/Insert	Potência global Global power Puissance globale Poder global	Rendimento nominal Efficiency nominal Rendement nominal Eficiencia nominal	Temp. fumos Smoke temp. Temp. Fumées Temp. del Humo	Tiragem recomendada Recommended draw Tirage conseillé Tirada recomendada	Emissões CO (13% O2) Emissions CO (13% O2) Émissions CO (13% O2) Emisiones CO (13% O2)	Consumo de combustível Fuel consumption Consumation fuel Consumo de combustible	Tipo de combustível Type of fuel Type combustible Tipo de combustible	Comprimento máx. lenha Length max. firewood Longueur max. bois de chauffage Longitud máx. leña	Volume aquecimento Heating volume Volume de chauffage Volumen de calentamiento	Classe energética Energy class Classe énergétique Classe energética
N F 7 0 0	8,5kW	84%	215°C	12± 2 Pa	0,10%	2,3kg/ h	Lenha Wood Bois Leña	300 mm	*224 m ³	A ⁺
N F 8 7 0	10,8kW	81%	230°C	12± 2 Pa	0,09%	3,09kg/ h	Lenha Wood Bois Leña	350 mm	*284 m ³	A ⁺
N F 1 0 0 0	13kW	78%	245°C	12± 2 Pa	0,08%	2,88kg/ h	Lenha Wood Bois Leña	400 mm	*342 m ³	A
N F Vidro Lateral	10,3kW	75%	244°C	12± 2 Pa	0,12%	3,11kg/ h	Lenha Wood Bois Leña	350 mm	*271 m ³	A

*coeficiente de isolamento 38 W/m³

Informação Adicional / Additional information:

	Seasonal Efficiency (%)	CO 13%O2 (mg/m ³)	NOx at 13%O2 (mgN/m ³)	Particles 13%O2 (mgN/m ³)	OGC at 13%O2 (mgN/m ³)	Laboratory	Report number	EEI
Norfire 700	74	1216	42	29	74	Applus	21/32305362-2	112
Norfire 870	71	1151	58	31	75	Applus	Interpolation	107
Norfire 1000	68	1086	74	22	76	Applus	21/32305363-2	103
Norfire VL	65	1465	52	10	119	Applus	21/32307482-2	99

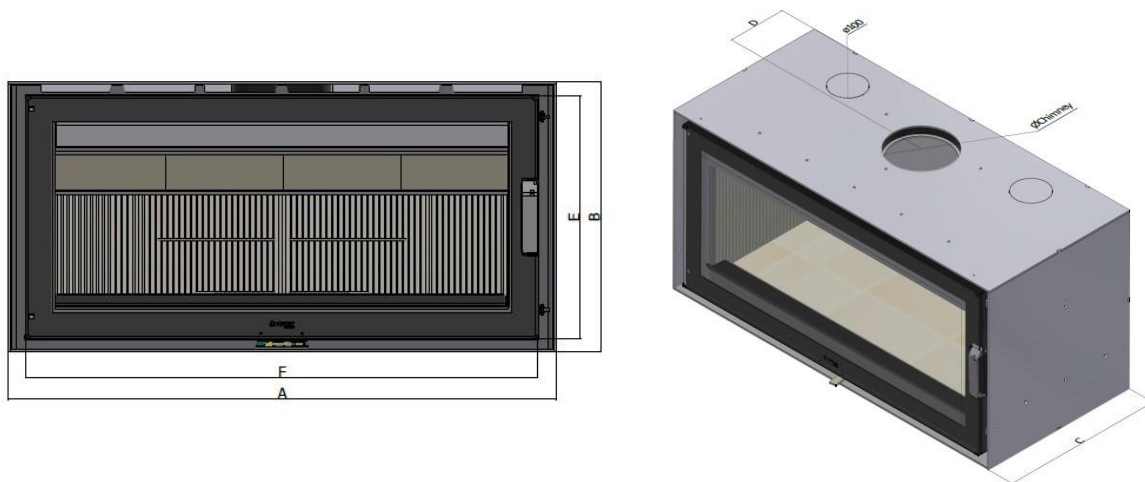
Nome e morada do Fabricante

Manufacturer's name and adress
 Nom et adresse du Fabricant
 Nombre y dirección del Fabricante

C&A CHAMA Lda
 Rua da Lagoa, lote 10
 Zona Industrial de Oiã. 3770-068 Oiã.

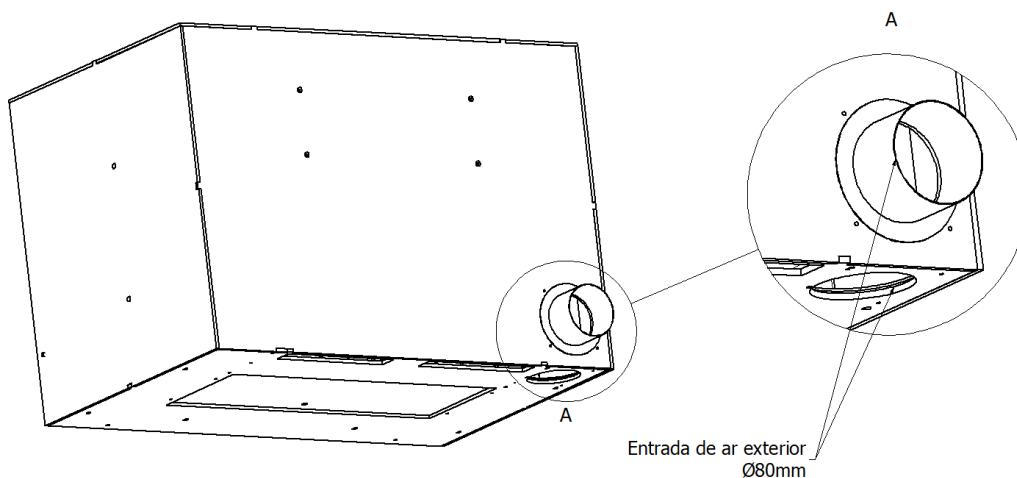


Desenhos Técnicos / Technical draws:



	A (mm)	B (mm)	C (mm)	D (mm)	E (mm)	F (mm)	ØChimney (mm)	Weight (kg)
NF700	720	502	458	165	453	655	180	120
NF870	868	502	458	165	453	803	180	146
NF1000	1020	502	458	165	453	955	180	165
NF VL	858	502	463	165	453	828x431	180	135

Admissão de Ar Exterior / Outside air intake:



Nome e morada do Fabricante

Manufacturer's name and address
Nom et adresse du Fabricant
Nombre y dirección del Fabricante

C&A CHAMA Lda
Rua da Lagoa, lote 10
Zona Industrial de Oiã. 3770-068 Oiã.